

SERBATOI ZINCATI PARALLELEPIEDI

SERBATOI DI PRIMA RACCOLTA ZINCATI PARALLELEPIEDI



Informazioni tecniche

I Serbatoi Zincati a caldo parallelepipedi sono destinati allo stoccaggio di acqua a pressione atmosferica.

Sono costruiti interamente in acciaio al carbonio e subiscono il trattamento anticorrosivo di zincatura a caldo con zinco puro al 99,99% in conformità alla normativa UNI EN 1179.

Impiego

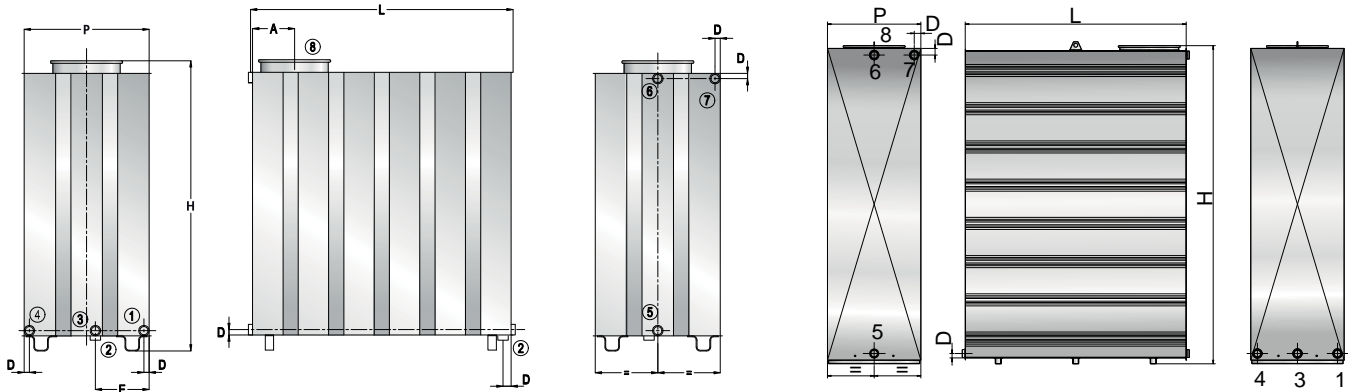
Stoccaggio di acqua a pressione atmosferica.

Materiale

Zincatura a caldo idonea per acqua potabile a norma del D.M. n. 174 del 06.04.04.

Garanzia: 2 anni

Vedi condizioni generali di vendita e norme per una corretta installazione.



Modelli: 300 - 500 - 1000 - 1500 - 2000

Modelli: 1500 PP VT - 2000 PP VT

NOVITÀ

(*) Il modello 300 non presenta lamiere greccate.

Modello	SERB. Z PP	L	H	P	A	D	E	1	2	3	4	5-6-7	8	Peso
	CODICE	[mm]						Conessioni				[mm]	[Kg]	
300 (*)	3701164010001	750	880	500	210	30	230	1"	-	-	-	1"	Ø 240	37
500	3701164010002	1010	1135	500	150	20	-	1"	-	-	-	1"	Ø 240	50
1000	3701164010003	1250	1380	600	210	25	-	1"¼	-	-	-	1"¼	Ø 320	81
1500	3701164010004	2015	1380	600	215	25	-	1"¼	-	1"¼	1"¼	1"¼	Ø 320	123
1500 PP VT	3701164040001	1250	2072	615	250	45	-	1"1/4		1"1/4	1"1/4	1"1/4	320	116
2000	3701164010005	2120	1630	615	275	40	230	1"½	1"½	-	1"½	1"½	Ø 400	175
2000 PP VT	3701164040002	1500	2163	635	250	45	-	1"1/2		1"1/2	1"1/2	1"1/2	320	137

RICAMBI



COPERCHIO E
FASCETTA
ZINCATI
(Confezione da 3 pz)

CODICE	Ø [mm]
5044001101001	240
5044001101002	320
5044001101003	400
5044001101004	450

SERBATOI ZINCATI PARALLELEPIPEDI

SERBATOI DI PRIMA RACCOLTA ZINCATI PARALLELEPIPEDI

NOVITÀ



Informazioni tecniche

I Serbatoi Zincati a caldo parallelepipedi sono destinati allo stoccaggio di acqua a pressione atmosferica.

Sono costruiti interamente in acciaio al carbonio e subiscono il trattamento anticorrosivo di zincatura a caldo con zinco puro al 99,99% in conformità alla normativa UNI EN 1179.

Impiego

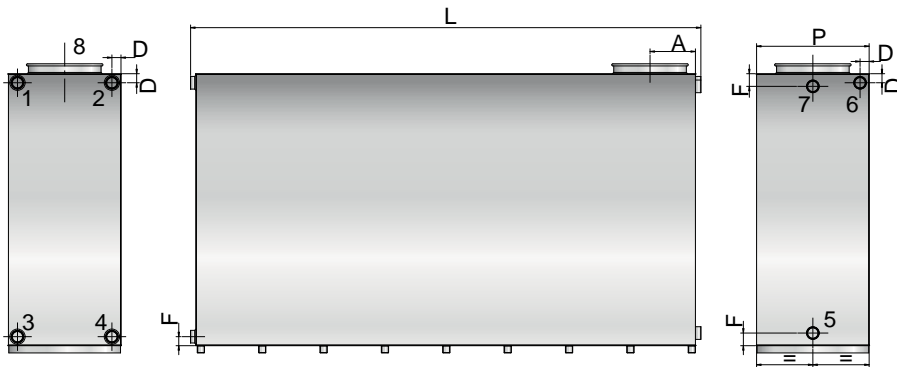
Stoccaggio di acqua a pressione atmosferica.

Materiale

Zincatura a caldo idonea per acqua potabile a norma del D.M. n. 174 del 06.04.04.

Garanzia: 2 anni

Vedi condizioni generali di vendita e norme per una corretta installazione.



Modelli: 2500 e 5060 - non presentano lamiere grecate

Modello	Capacità geometrica [litri]	SERB. Z PP CODICE	L	H	P	A	D	E	F	1	2	3	4-5-6-7	8	Peso [Kg]
			[mm]						Connessioni				[mm]		
2500	2548	3701164010006	2756	1600	625	250	50	-	70	2"	2"	2"	2"	Ø 400	310
5060	5069	3701164010007	2705	1600	1250	250	50	-	70	2"	2"	2"	2"	Ø 400	433

RICAMBI



COPERCHIO E FASCETTA ZINCATI (Confezione da 3 pz)

CODICE	Ø [mm]
5044001101002	320
5044001101003	400

SERBATOI STOCCAGGIO ACQUA INOX - ZINCATI - POLIETILENE - ANTINCENDIO